

## Sejfy meblowe ML, klasa S1



### Zastosowanie:

Sejfy meblowe ML to lekkie sejfy do użytku domowego i biurowego. Odpowiednie do przechowywania dokumentów, biżuterii, broni, amunicji, akcesoriów związanych z bronią palną oraz innych ważnych i cennych przedmiotów.

Przeznaczone do montażu w meblach oraz do zabudowy wewnątrz meblowych, jednak doskonale sprawdzają się także jako sejfy wolnostojące.

### Certyfikaty do przechowywania:

- Wartości pod nadzorem zgodnie z normą europejską, klasa S1.

### Opis produktu:

- Mała masa umożliwia montaż w praktycznie każdym pomieszczeniu lub meblu.
- Stonowane, uniwersalne wzornictwo ułatwia wkomponowanie sejfów w każde wnętrze.
- Szeroki wybór rozmiarów pozwala wybrać model idealnie dopasowany do potrzeb i wymagań każdego użytkownika.
- Korpus z blachy # 3 mm; jednopłaszczyznowa konstrukcja o wysokiej odporności na sforsowanie.
- Płyta czołowa drzwi wykonana z blachy # 5 mm.
- Silna osłona systemu ryglowego z zamontowanymi zamkami.
- Zawiasy wewnętrzne, kąt otwarcia drzwi 90°.
- Ryglowanie drzwi za pomocą rygli ruchomych.
- Przystosowane do mocowania do podłoża.
- Gwarancja 24 miesiące.

# Sejfy meblowe ML, klasa S1

## Wyposażenie podstawowe:

- Zamek kluczowy kl. A z dwoma kluczami
- Półki z regulacją wysokości zawieszenia; maksymalne obciążenie półki 50 kg.
- Otwory umożliwiające kotwienie: Ø 12 mm.

## Wyposażenie dodatkowe:

- Dodatkowy zamek szyfrowy, kluczowy lub elektroniczny (opcja dostępna dla modeli ML85-ML100);
- Trzeci klucz do zamka kluczowego;
- Otwór wrzutowy lub szuflada wrzutowa - sejf pełni funkcję wrzutni depozytowej;
- Wyprowadzenie instalacji alarmowej;
- Skrytki indywidualnie zamykane - dodatkowe zabezpieczenie;
- Dodatkowe półki ;
- Kotwy rozporowe do mocowania do podłoża;
- Uchwyt do plombowania
- Piankowy uchwyt na broń krótką:
  - ML 30, ML 45 - uchwyt na 4 pistolety
  - ML 67, ML 85, ML 100 - uchwyt na 6 pistoletów

## Rodzaje zamków:



kluczowy



szyfrowy



elektroniczny

## Standardowe kolory:

- Jasnoszary RAL 7035 (domyślny przy zamówieniu, jeśli nie zaznaczono koloru)
- Jasnoszary RAL 9002 (należy zaznaczyć w zamówieniu, bezpłatny)
- Czarny RAL 9005 (należy zaznaczyć w zamówieniu, bezpłatny)

\*Na indywidualne zamówienie wszystkie kolory z palety RAL (lakier proszkowy)

# Sejfy meblowe ML, klasa S1

## Dane techniczne:

Model	Wymiary zewnętrzne [mm]			Wymiary wewnętrzne [mm]			Waga [kg]	Pojemność [l]
	W	S	G	W	S	G		
ML 30	300	400	410	292	380	320	31	36
ML 45	450	400	440	442	380	350	42	60
ML 67	670	400	440	662	380	350	57	90
ML 85	850	490	440	842	470	350	63	141
ML 100	1000	490	440	992	470	350	86	166

Model	Półki [szt.]	Skrytka*	Kombinacja dwóch zamków*
ML 30, ML 45, ML 67	1	NIE	NIE
ML 85, ML 100	2	TAK	TAK

\*Możliwość zastosowania jako wyposażenia dodatkowego

Model	Promień otwarcia drzwi R [mm]	Prześwit drzwi [mm]	
		W	S
ML 30	316	209	250
ML 45	316	359	250
ML 67	316	579	250
ML 85	406	759	340
ML 100	406	909	340

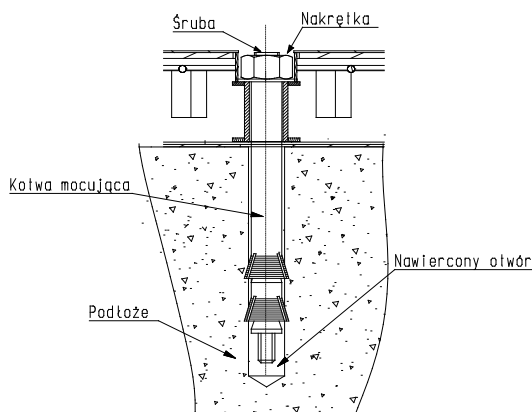
Model wrzutu*	Maksymalne wymiary wrzucanego pakietu [mm]		
	wysokość	szerokość	głębokość
Otwór wrzutowy	38	170	-
Szuflada wrzutowa	25	174	105

\* opcje dostępne wyłącznie dla modeli ML 45 oraz ML 67.

# Sejfy meblowe ML, klasa S1

## Montaż do podłoża:

Kasy montowane są do podłoża dwoma stalowymi łącznikami rozporowymi (Rys.1).



Rys. 1

### > Aby zamontować sejf do podłoża należy:

1. Ustawić sejf w miejscu przeznaczenia.
2. Zdjąć zaślepkę z otworów w dnie wyrobu.
3. Nawiercić otwory w podłożu przez otwory w wyrobie na głębokość odpowiadającą długości łącznika rozporowego.
4. Ustawić sejf tak, aby otwory w dnie sejfu i otwory w podłożu nachodziły na siebie.
5. Włożyć kotwę i dokręcić nakrętkę. W przypadku, gdy śruba łącznika rozporowego po dokręceniu nakrętki wystaje powyżej dna wewnątrz sejfu, należy poluzować nakrętkę, a następnie wkrętakiem wkręcić śrubę i dokręcić nakrętkę.
6. Przykryć otwory zaślepką.

### > W przypadku, gdy sejf jest za mały aby nawiercić otwory przez otwory w sejfie (wiertarka nie mieści się do środka sejfu np. ze względu na wbudowane skarbczyki) należy:

1. Zmierzyć rozstaw otworów w sejfie.
2. Natrasować usytuowanie otworów na podłożu.
3. Nawiercić otwory w podłożu na głębokość odpowiadającą długości łącznika rozporowego.
4. Ustawić sejf tak, aby otwory w dnie sejfu i otwory w podłożu nachodziły na siebie.
5. Włożyć kotwę i dokręcić nakrętkę. W przypadku, gdy śruba łącznika rozporowego po dokręceniu nakrętki wystaje powyżej dna wewnątrz sejfu, należy poluzować nakrętkę, a następnie wkrętakiem wkręcić śrubę i dokręcić nakrętkę.
6. Przykryć otwory zaślepką.

## Obsługa sejfu – otwieranie\*:

### > Otwieranie wyrobów wyposażonych tylko w zamek kluczowy:

1. Włożyć klucz do otworu zamka.
2. Obrócić klucz o kąt pow. 90° (pow.1/4 obrotu) w prawą stronę, napotkany opór świadczy o otwarciu zamka, klucz musi pozostać w zamku (konstrukcja zamka kluczowego uniemożliwia wyjęcie klucza w pozycji otwartej zamka).
3. Obrócić pokrętko o około 30° (1/12 obrotu) w prawo, napotkany opór świadczy o odblokowaniu mechanizmów drzwi.
4. Po odciągnięciu drzwi do siebie następuje otwarcie wyrobu.

# Sejfy meblowe ML, klasa S1

## ➤ Otwieranie wyrobów wyposażonych tylko w zamek szyfrowy:

1. Otworzyć zamek szyfrowy wykonując czynności opisane w dołączonej instrukcji obsługi zamka szyfrowego.
2. Obrócić pokrętko o około 30° (1/12 obrotu) w prawo, napotkany opór świadczy o odblokowaniu mechanizmów drzwi.
3. Po odciągnięciu drzwi do siebie następuje otwarcie wyrobu.

## ➤ Otwieranie wyrobów wyposażonych w zamki kluczowy i szyfrowy:

1. Otworzyć zamek szyfrowy zgodnie z dołączoną instrukcją obsługi zamka szyfrowego.
2. Włożyć klucz do otworu zamka.
3. Obrócić klucz o kąt pow. 90° (pow. 1/4 obrotu) w prawą stronę, napotkany opór świadczy o otwarciu zamka, klucz musi pozostać w zamku (konstrukcja zamka kluczowego uniemożliwia wyjęcie klucza w pozycji otwartej zamka).
4. Obrócić pokrętko o około 30° (1/12 obrotu) w prawo, napotkany opór świadczy o odblokowaniu mechanizmów drzwi.
5. Po odciągnięciu drzwi do siebie, następuje otwarcie wyrobu.

## ➤ Otwieranie wyrobów wyposażonych w dwa zamki kluczowe:

1. Włożyć klucz do pierwszego otworu zamka.
2. Obrócić klucz o kąt pow. 90° (pow. 1/4 obrotu) w prawą stronę, napotkany opór świadczy o otwarciu zamka, klucz musi pozostać w zamku (konstrukcja zamka kluczowego uniemożliwia wyjęcie klucza w pozycji otwartej zamka).
3. Otworzyć drugi zamek postępując jak wyżej.
4. Obrócić pokrętko o około 30° (1/12 obrotu) w prawo, napotkany opór świadczy o odblokowaniu mechanizmów drzwi.
5. Odciągnąć drzwi do siebie, następuje otwarcie wyrobu.

\*Powyższy opis dotyczy wyrobu z drzwiami o stronności prawej (zawiasy drzwi znajdują się po prawej stronie). W przypadku drzwi o stronności lewej wszystkie obroty kluczem, pokrętkiem zamka szyfrowego czy też pokrętkiem klamki wykonuje się w lewo.

---

## Obsługa sejfu – zamykanie\*:

### ➤ Zamykanie wyrobów wyposażonych tylko w zamek kluczowy:

1. Chwycić pokrętko (rygłe muszą być schowane), zamknąć drzwi dociskając je do kasy, obrócić pokrętko w prawą stronę do oporu, następuje zaryglowanie drzwi.
2. Obrócić klucz o kąt pow. 90° (1/4 obrotu) w lewą stronę, napotkany opór świadczy o zamknięciu zamka, klucz należy wyjąć, następuje zamknięcie wyrobu.

### ➤ Zamykanie wyrobów wyposażonych tylko w zamek szyfrowy:

1. Chwycić pokrętko (rygłe muszą być schowane) zamknąć drzwi dociskając je do kasy, obrócić pokrętko w prawą stronę do oporu, następuje zaryglowanie drzwi.
2. Zamknąć zamek szyfrowy wykonując czynności opisane w dołączonej instrukcji obsługi zamka szyfrowego, następuje zamknięcie wyrobu.

### ➤ Zamykanie wyrobów wyposażonych w zamki kluczowy i szyfrowy:

1. Chwycić pokrętko (rygłe muszą być schowane) zamknąć drzwi dociskając je do kasy, obrócić pokrętko w prawą stronę do oporu, następuje zaryglowanie drzwi.
2. Obrócić klucz o kąt pow. 90° (pow. 1/4 obrotu) w lewą stronę, napotkany opór świadczy o zamknięciu zamka, klucz należy wyjąć.
3. Zamknąć zamek szyfrowy wykonując czynności opisane w dołączonej instrukcji obsługi zamka szyfrowego, następuje zamknięcie wyrobu.

# Sejfy meblowe ML, klasa S1

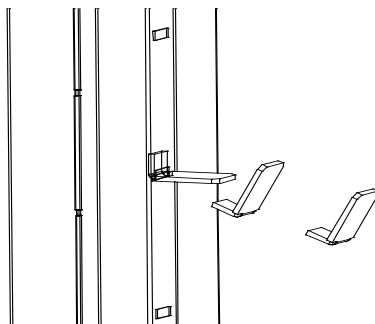
## ➤ Zamykanie wyrobów wyposażonych w dwa zamki kluczowe:

1. Chwycić pokrętło (rygle muszą być schowane) zamknąć drzwi dociskając je do kasy, obrócić pokrętło w prawą stronę do oporu, następuje zaryglowanie drzwi.
2. Obrócić kluczem dowolnego zamka o kąt pow.  $90^\circ$  (pow. 1/4 obrotu) w lewą stronę, napotkany opór świadczy o zamknięciu zamka, klucz należy wyjąć.
3. Zamknąć drugi zamek postępując jak wyżej, następuje zamknięcie wyrobu.

\*Powyższy opis dotyczy wyrobu z drzwiami o stronności prawej (zawiasy drzwi znajdują się po prawej stronie). W przypadku drzwi o stronności lewej wszystkie obroty kluczem, pokrętłem zamka szyfrowego czy też pokrętłem klamki wykonuje się w prawo.

## Montaż półek:

Sejfy dostarczane są z półkami zapakowanymi oddzielnie i ułożonymi na dnie. Po rozpakowaniu półek należy umieścić zaczepy półek (znajdujące się w woreczku) w odpowiednie otwory w listwach (rys.2). Na zaczepy półek położyć półki. Umieszczenie półek zależy od potrzeb użytkownika i może być regulowana.



Rys. 2. Montaż zaczepu półki.

## Eksplatacja:

- Użytkowanie wyrobów winno odbywać się w pomieszczeniach zabezpieczonych przed działaniem czynników atmosferycznych z dala od substancji działających korodująco na metale. Wilgotność względna w pomieszczeniu do 75%. Urządzenie może pracować w pomieszczeniach, w których temperatura mieści się w granicach od  $+5^\circ\text{C}$  do  $+40^\circ\text{C}$ .
- Zamykając lub otwierając wyrób należy zwracać uwagę na ruchome elementy np.: szufladę, drzwi. Niewłaściwie eksploatowane mogą doprowadzić do uszkodzenia ciała np.: palców, jeśli zostaną między szufladą a korpusem lub drzwiami a korpusem.
- Należy zwracać uwagę na położenie rygli podczas zamykania drzwi, rygle bezwzględnie muszą być schowane w przeciwnym przypadku możemy trwale uszkodzić mechanizm.
- Zamontowanych zamków i mechanizmów nie wolno przerabiać pod groźbą utraty gwarancji.
- Montować zamki i mechanizmy w okresie gwarancji może autoryzowany serwis lub użytkownik posiadający pisemne zezwolenie serwisu.
- W razie konieczności zmiany kluczy zaleca się wymianę całego zamka.

## Sejfy meblowe ML, klasa S1

- Należy zwrócić uwagę na posadowienie sejfu w taki sposób, aby drzwi nie uderzały bezpośrednio o przeszkody.
- Mechanizmy ryglujące oraz zamki powinny pracować płynnie i bez zacięć, gdy zaistnieje jakiegokolwiek zastrzeżenie, co do pracy wymienionych podzespołów należy ten fakt zgłosić do serwisu KONSMETAL.
- Gdy zaistnieją jakiegokolwiek zastrzeżenia, co do dostarczonego wyrobu należy zgłaszać je do serwisu KONSMETAL.
- Nie zaleca się dokonywania przeróbek bez wiedzy producenta nawet po zakończeniu okresu gwarancji.

### Konserwacja:

- **Drzwi:**  
Zaleca się przesmarowanie zawias w miarę potrzeb, nie rzadziej jednak jak raz na trzy lata smarem do łożysk, wszystkie łączenia i pary cierne mechanizmów smarować bezkwasową wazeliną techniczną raz na trzy lata.
- **Korpus:**  
Zasadniczo korpus nie wymaga szczególnych zabiegów konserwacyjnych. Podstawową czynnością konserwacyjną jest czyszczenie obudowy korpusu. Do tego celu należy posłużyć się miękką szmatką zwilżoną łagodnym detergentem, a następnie przetrzeć oczyszczoną powierzchnię na sucho.